
XDCOLLECTION

**Solarpulse
portable solar panel
10W**

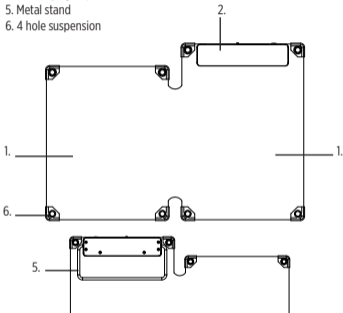
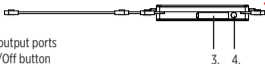
Copyright© XD P323.06X

Content

English	_____	p. 3
Nederlands	_____	p. 6
Deutsch	_____	p. 9
Français	_____	p. 12
Español	_____	p. 15
Svenska	_____	p. 18
Italiano	_____	p. 21
Polski	_____	p. 24

ENGLISH

1. Solar panel
2. LED display
3. USB-A/Type-C output ports
4. LED display On/Off button
5. Metal stand
6. 4 hole suspension



SPECIFICATIONS

Output : 5V/2A, 10W

Output ports: USB-A, Type-C

Efficiency rating (in %): 21%

Waterproof: IPX6

Optimal operating temperature: -20° C - 70° C

HOW TO USE IT

1. Aim the solar panel directly to the sun as much as possible to obtain maximum power.
2. Connect one end of your charging cable to the output port of the panel and the other end to your device.
3. When connected, the solar charger automatically powers the device.
4. The LED display shows the charging current. For example, if the LED display shows "0.8", it means the charging current is 0.8A.

FEATURES

1. The suspension hole(s) can be used to mount and/or secure the panel. For example, it can be attached to your backpack to charge your devices on the move (during hiking, camping, etc.).
2. With the USB output port, you can charge your smartphones, Bluetooth speakers, Bluetooth earbuds or any other 5V devices.
3. The ETFE on the back of the panel reduces the reflection of sunlight and increases the light absorption rate. The back of the product is made with durable and waterproof fabric to make the item water resistant.
4. The panel is easy to use.

STANDARD TEST CONDITIONS

AM = 1.5

Irradiance = 1000 W/m²

Temperature = 25°C

RECOMMENDATIONS

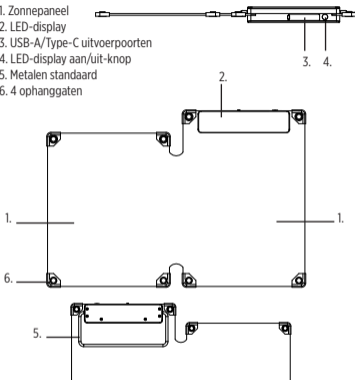
- The panel requires bright direct sunlight. Artificial lights will result in the item not working. In the case of insufficient lighting, it will affect normal charging. Overcast, shade, moonlight at night, etc. can cause the solar panel to not work properly!
- The solar panel needs to be placed directly in the sunlight facing the sun, with no shadow or glass blocking the sunlight. The sun should be shining at the right angle of 90° to achieve the best results.
- The charging result will be different based on sunlight angles, sunlight radiance, and the actual charging current that is needed by the device you want to charge.
- It is recommended to charge just one device at a time.
- This product does not have a power storage function.

WARNING!

- Do not vigorously shake, hit or throw the product.
- Please do not expose this device to moisture or heat sources.
- This is not a toy, not suitable for children under the age of 7.
- Do not exceed the power usage range.
- Avoid scratching the surface with hard objects during use.
- Do not bend the panel when transporting it.
- Keep away from corrosive substances. When it does happen, it should be cleaned immediately.
- Keep your phones and tablets out of direct sunlight. Excessive heat may cause damage.
- Light intensity will affect charger output. Bright sunlight provides optimum charging conditions.

NEDERLANDS

1. Zonnepaneel
2. LED-display
3. USB-A/Type-C uitvoerpoorten
4. LED-display aan/uit-knop
5. Metalen standaard
6. 4 ophangpunten



SPECIFICATIES

Uitvoer: 5V/2A, 10W

Uitvoerpoorten: USB-A, Type-C

Efficiëntieclassificatie (%): 21%

Waterdicht: IPX6

Optimale bedrijfstemperatuur: -20°C - 70°C

GEBRUIKSINSTRUCTIES

1. Richt het zonnepaneel rechtstreeks op de zon om maximale energie te verkrijgen.
2. Sluit één uiteinde van je oplaadkabel aan op de uitvoerpoort van het paneel en het andere uiteinde op je apparaat.
3. Wanneer verbonden, voorziet de zonnelader het apparaat automatisch van stroom.
4. Het LED-display toont de laadstroom. Bijvoorbeeld, als het LED-display "0.8" weergeeft, betekent dit dat de laadstroom 0.8A is.

GEBRUIKSINSTRUCTIES

1. De ophangopening(en) kunnen worden gebruikt om het paneel te bevestigen en/of te beveiligen. Bijvoorbeeld, het kan aan je rugzak worden bevestigd om je apparaten onderweg op te laden (tijdens het wandelen, kamperen, enz.).
2. Met de USB-uitvoerpoort kun je je smartphones, Bluetooth-luidsprekers, Bluetooth-oortelefoons of andere 5V-apparaten opladen.
3. Het ETFE op de achterkant van het paneel vermindert de reflectie van zonlicht en verhoogt de lichtabsorptie. De achterkant van het product is gemaakt van duurzaam en waterdicht materiaal om het item waterbestendig te maken.
4. Het paneel is eenvoudig in gebruik.

STANDAARD TESTOMSTANDIGHEDEN

AM=1.5

Bestraling=1000 W/m²

Temperatuur=25°C

AANBEVELINGEN

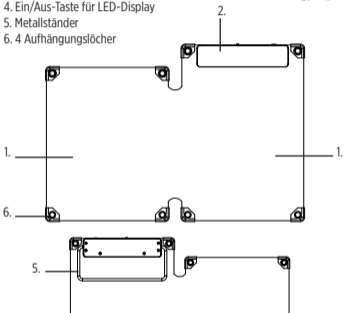
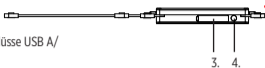
- Het paneel vereist helder direct zonlicht. Kunstlicht zorgt ervoor dat het item niet werkt. Bij onvoldoende verlichting zal dit van invloed zijn op het normale opladen. Bewolkte luchten, schaduw, maanlicht 's nachts, enz. kunnen ertoe leiden dat het zonnepaneel niet goed werkt!
- Het zonnepaneel moet rechtstreeks in het zonlicht geplaatst worden, met geen enkele schaduw of glas dat het zonlicht blokkeert. De zon moet onder een hoek van 90° schijnen om de beste resultaten te behalen.
- Het laadresultaat zal variëren op basis van zonlichthoeken, zonlichtintensiteit en de daadwerkelijke laadstroom die nodig is voor het apparaat dat je wilt opladen.
- Het wordt aanbevolen om slechts één apparaat tegelijk op te laden.
- Dit product heeft geen energieopslagfunctie.

WARNING!

- Schud, sla of gooi het product niet.
- Plaats dit apparaat alstublieft niet in vochtige omgevingen of bij warmtebronnen.
- Dit is geen speelgoed en niet geschikt voor kinderen onder de 7 jaar.
- Vermijd krassen op het oppervlak met harde voorwerpen tijdens gebruik.
- Buig het paneel niet (tijdens het vervoer).
- Houd het paneel uit de buurt van corrosieve stoffen. Als er toch sprake is van contact, moet het onmiddellijk worden gereinigd.
- Houd je telefoons en tablets uit direct zonlicht. Overmatige hitte kan schade veroorzaken.
- De lichtintensiteit zal invloed hebben op de oplader-output. Fel zonlicht zorgt voor optimale oplaadomstandigheden.

DEUTSCH

1. Solarmodul
2. LED-Display
3. Ausgangsanschlüsse USB A/
Typ C
4. Ein/Aus-Taste für LED-Display
5. Metallständer
6. 4 Aufhängelöcher



TECHNISCHE DATEN

Ausgang: 5V/2A, 10W

Ausgangsanschlüsse: USB A, Typ C

Wirkungsgrad (in %): 21 %

Wasserschutz: IPX6

Optimale Betriebstemperatur: -20 °C - 70 °C

UW MOBIELE APPARAAT OPLADEN MET DE POWERBANK

1. Richten Sie das Solarmodul für maximale Leistung möglichst direkt auf die Sonne aus.
2. Schließen Sie ein Ende des Ladekabels an den Ausgangsanschluss des Moduls an, und das andere Ende an Ihr Gerät.
3. Wenn das Gerät angeschlossen ist, versorgt das Solar-Ladegerät es automatisch mit Strom.
4. Das LED-Display zeigt den Ladestrom an. Zum Beispiel: Wenn das LED-Display „0.8“ anzeigt, ist der Ladestrom 0,8 A.

EIGENSCHAFTEN

1. Die Aufhängungslöcher können zum Anbringen und/oder Befestigen des Moduls verwendet werden. Zum Beispiel lässt es sich an Ihrem Rucksack befestigen, um Geräte unterwegs (beim Wandern, Camping etc.) aufzuladen.
2. Am USB-Ausgangsanschluss können Sie Smartphones, Bluetooth-Lautsprecher, Bluetooth-Kopfhörer oder andere Geräte mit 5 V Betriebsspannung aufladen.
3. Das ETFE an der Rückseite des Moduls verringert die Reflexion von Sonnenlicht und erhöht die Lichtabsorption. Die Rückseite des Produkts besteht aus strapazierfähigem, wasserdichtem Gewebe, das das Modul wasserdicht macht.
4. Das Modul ist einfach zu verwenden.

RECOMMENDATIONS

AM = 1,5

Bestrahlungsstärke = 1000 W/m²

Temperatur = 25 °C

EMPFEHLUNGEN

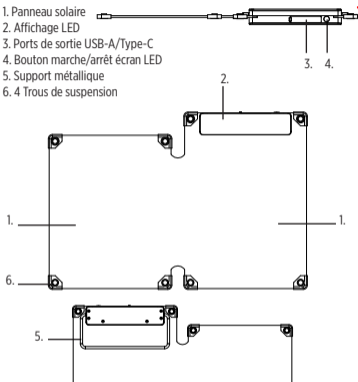
- Das Modul braucht helles direktes Sonnenlicht. Mit künstlichem Licht funktioniert das Modul nicht. Bei unzureichender Beleuchtung ist das normale Laden beeinträchtigt. Bewölkung, Schatten, Mondlicht bei Nacht etc. können dazu führen, dass das Solarmodul nicht richtig funktioniert!
- Das Solarmodul muss der Sonne zugewandt direkt im Sonnenlicht aufgestellt werden, ohne dass Schatten oder Glas das Sonnenlicht blockieren. Für beste Ergebnisse sollte die Sonne im rechten Winkel (90°) auf das Panel strahlen.
- Das Ladeergebnis ist unterschiedlich je nach Einstrahlwinkel und Stärke des Sonnenlichts sowie dem Ladestrom, den das Gerät braucht, das Sie laden möchten.
- Es wird empfohlen, jeweils nur ein Gerät zu laden.
- Dieses Produkt hat keine Energiespeicherfunktion.

ACHTUNG!

- Das Produkt nicht heftig schütteln, stoßen oder werfen.
- Bitte schützen Sie das Gerät vor Feuchtigkeit und Wärmequellen.
- Das Gerät ist kein Spielzeug und nicht für Kinder unter 7 Jahren geeignet.
- Das Modul braucht helles direktes Sonnenlicht. Mit künstlichem Licht funktioniert das Modul nicht. Bei unzureichender Beleuchtung ist das normale Laden beeinträchtigt. Bewölkung, Schatten, Mondlicht bei Nacht etc. können dazu führen, dass das Solarmodul nicht richtig funktioniert!
- Das Solarmodul muss der Sonne zugewandt direkt im Sonnenlicht aufgestellt werden, ohne dass Schatten oder Glas das Sonnenlicht blockieren. Für beste Ergebnisse sollte die Sonne im rechten Winkel (90°) auf das Panel strahlen.
- Das Ladeergebnis ist unterschiedlich je nach Einstrahlwinkel und Stärke des Sonnenlichts sowie dem Ladestrom, den das Gerät braucht, das Sie laden möchten.
- Es wird empfohlen, jeweils nur ein Gerät zu laden.
- Dieses Produkt hat keine Energiespeicherfunktion.

Français

1. Panneau solaire
2. Affichage LED
3. Ports de sortie USB-A/Type-C
4. Bouton marche/arrêt écran LED
5. Support métallique
6. 4 Trous de suspension



SPÉCIFICATIONS

Sortie : 5V/2A, 10W

Ports de sortie : USB-A, Type-C

Taux d'efficacité (en %) : 21 %

Étanchéité à l'eau : IPX6

Température de fonctionnement optimale : -20° - 70° C

COMMENT L'UTILISER ?

Met een kabel;

1. Orientez le plus possible le panneau solaire directement vers le soleil pour obtenir une puissance maximale.
2. Connectez une extrémité de votre câble de charge au port de sortie du panneau et l'autre extrémité à votre appareil.
3. Lorsqu'il est connecté, le chargeur solaire alimente automatiquement l'appareil.
4. L'écran LED indique le courant de charge. Par exemple, si l'écran LED affiche « 0,8 », cela signifie que le courant de charge est de 0,8A.

CARACTÉRISTIQUES

1. Le(s) trou(s) de suspension peut (peuvent) être utilisé(s) pour monter et/ou fixer le panneau. Par exemple, il peut être fixé à votre sac à dos pour recharger vos appareils en déplacement (lors d'une randonnée, d'un camping, etc.).
2. Grâce au port de sortie USB, vous pouvez charger vos smartphones, haut-parleurs Bluetooth, écouteurs Bluetooth ou tout autre appareil 5V.
3. L'ETFE au dos du panneau réduit la réflexion de la lumière du soleil et augmente le taux d'absorption de la lumière. Le dos du produit est doté d'un tissu durable et imperméable pour rendre le résistant à l'eau.
4. Le panneau est facile à utiliser.

CONDITIONS DE TEST STANDARD

AM = 1,5

Irradiation = 1000 W/m²

Température = 25°C

RECOMMANDATIONS

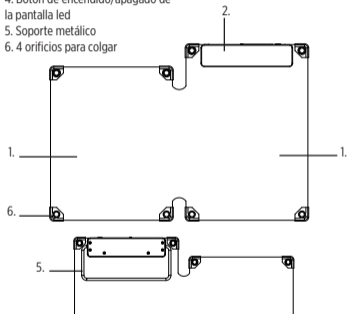
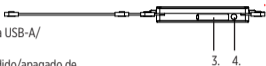
- Le panneau doit être exposé à la lumière directe du soleil. Les lumières artificielles ne permettront pas à l'article de fonctionner. Si la luminosité est insuffisante, cela affectera le chargement normal. Un ciel couvert, de l'ombre, la lumière de la lune la nuit, etc. peuvent empêcher le panneau solaire de fonctionner correctement !
- Le panneau solaire doit être placé directement face au soleil, sans ombre ni vitre bloquant la lumière. Les rayons du soleil doivent arriver à un angle de 90° pour obtenir les meilleurs résultats.
- Le résultat de la charge sera différent en fonction de l'angle des rayons du soleil, de la luminosité du soleil et du courant de charge nécessaire à l'appareil que vous souhaitez charger.
- Il est recommandé de charger un seul appareil à la fois.
- Ce produit ne stocke pas l'énergie.

WARNING!

- Évitez de secouer le produit violemment, de le heurter et de le jeter.
- N'exposez pas ce dispositif à l'humidité ou à des sources de chaleur.
- Ce produit n'est pas un jouet, il ne convient pas aux enfants de moins de 7 ans.
- Ne dépassez pas la plage de consommation d'énergie.
- Évitez de rayer la surface avec des objets durs pendant l'utilisation.
- Ne pliez pas le panneau lorsque vous le transportez.
- Tenez le produit à l'écart de substances corrosives. En cas de contact avec ce genre de substances, nettoyez-le immédiatement.
- Gardez vos téléphones et tablettes à l'abri de la lumière directe du soleil. La génération de chaleur excessive peut causer des dommages.
- L'intensité de la lumière a une influence sur la puissance du chargeur. Une lumière du soleil intense offre des conditions de charge optimales.

ESPAÑOL

1. Panel solar
2. Pantalla led
3. Puertos de salida USB-A/
tipo C
4. Botón de encendido/apagado de
la pantalla led
5. Soporte metálico
6. 4 orificios para colgar



ESPECIFICACIONES

Salida: 5V/2A, 10W

Puertos de salida: USB-A, tipo C

Índice de eficiencia (en %): 21 %

Resistencia al agua: IPX6

Temperatura óptima de funcionamiento: -20 °C - 70 °C

FORMA DE USO

1. Oriente el panel solar directamente hacia el sol en la medida de lo posible para conseguir la máxima potencia.
2. Conecte un extremo del cable de carga al puerto de salida del panel y el otro extremo a su dispositivo.
3. Al conectarlo, el cargador solar alimenta automáticamente el dispositivo.
4. La pantalla led indica la corriente de carga. Por ejemplo, si la pantalla led indica «0.8», significa que la corriente de carga es de 0,8 A.

CARACTERÍSTICAS

1. Puede usar los orificios para montar o sujetar el panel. Por ejemplo, puede sujetarlo a su mochila para cargar sus dispositivos mientras camina (al hacer senderismo, acampada, etc.).
2. Con el puerto de salida USB, puede cargar sus smartphones, altavoces Bluetooth, auriculares Bluetooth o cualquier otro dispositivo de 5 V.
3. El ETFE del reverso del panel reduce el reflejo de la luz solar y aumenta la tasa de absorción de la luz. El reverso del producto se fabrica con un tejido duradero e impermeable para que el artículo sea resistente al agua.
4. El uso del panel es muy sencillo.

CONDICIONES DE ENSAYO NORMALIZADAS

Coficiente de masa de aire (AM) = 1,5

Irradiancia = 1000 W/m²

Temperatura = 25 °C

RECOMENDACIONES

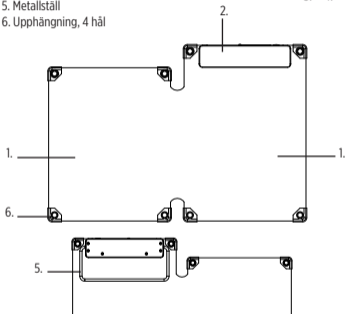
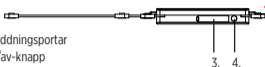
- El panel requiere luz solar directa e intensa. Este artículo no funciona con la luz artificial. Una iluminación insuficiente perjudicará a una carga normal. ¡El panel solar podría no funcionar correctamente con cielo nublado, sombras, la luz de la luna por la noche, etc.!
- El panel solar se debe exponer directamente a la luz solar y mirando hacia el sol, sin sombras ni cristales que obstruyan la luz solar. Para unos resultados óptimos, el sol debe brillar en el ángulo correcto de 90°.
- El resultado de la carga variará en función del ángulo de luz solar, su intensidad y la corriente de carga real requerida para el dispositivo que desee cargar.
- Se recomienda cargar un solo dispositivo cada vez.
- Este producto no tiene ninguna función de almacenamiento de energía.

¡ADVERTENCIA!

- No agite fuertemente, golpee ni arroje el producto.
- No exponga este dispositivo a la humedad ni a fuentes de calor.
- Este dispositivo no es un juguete. No apto para niños menores de 7 años.
- No rebase el intervalo de consumo de energía.
- 2. Evite arañar la superficie con objetos duros durante el uso.
- 3. No doble el panel cuando lo transporte.
- 4. Protéjalo de las sustancias corrosivas. En caso de contacto con estas sustancias, límpielo inmediatamente.
- 5. Proteja sus teléfonos y tabletas de la luz directa del sol. Un calor excesivo podría dañarlos.
- 6. La potencia del cargador depende de la intensidad de la luz. La luz solar brillante proporciona unas condiciones de carga óptimas.

SVENSKA

1. Solpanel
2. LED-skärm
3. USB-A-/Typ-C-laddningsportar
4. LED-display På-/av-knapp
5. Metallställ
6. Upphängning, 4 hål



SPECIFIKATIONER

Utgång: 5V/2A, 10W

Utgångsportar: USB-A, Typ-C

Effektivitetsklassificering (i %): 21 %

Vattentät: IPX6

Optimal drifttemperatur: -20 °C - 70 °C

ANVÄNDNINGSPÅRÅTTNINGAR

1. Rikta solpanelen så direkt som möjligt mot solen för att uppnå maximal effekt.
2. Anslut änden av din laddkabel till panelens utgångsport och den andra änden till din enhet.
3. När enheten är ansluten, laddar solladdaren enheten automatiskt.
4. LED-skärmen visar laddningsströmmen. Om LED-skärmen exempelvis visar "0,8" innebär det att laddningsströmmen är 0,8 A.

Funktioner

1. Upphängningshålen kan användas för att montera och/eller säkra panelen. Du kan exempelvis fästa den vid din ryggsäck för att ladda dina enheter när du är på språng (under vandring, camping, etc.).
2. Med USB-utgången kan du ladda din smartphone, Bluetooth-högtalare, Bluetooth-hörlurar eller valfri annan 5V-enhet.
3. EFTE:n på panelens baksida minskar reflektionen av solljus och ökar ljusabsorptionshastigheten. Baksidan av produkten är tillverkad av hållbart och vattentätt material för att göra produkten vattentålig.
4. Panelen är enkel att använda.

STANDARDTESTFÖRHÅLLANDEN

AM = 1,5

Bestrålning = 1 000 W/m²

Temperatur = 25 °C

REKOMMENDATIONER

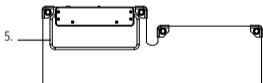
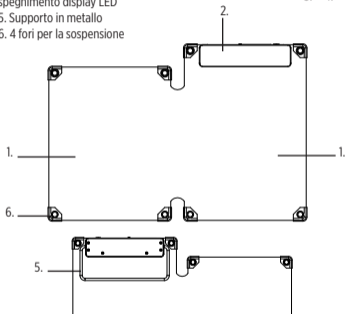
- Panelen kräver starkt direkt solljus. Artificiell belysning leder till att produkten inte fungerar. I händelse av otillräckligt ljus kommer normal laddning att påverkas. Mulet väder, skugga, månlyjus på natten, etc. kan leda till att solpanelen inte fungerar korrekt!
- Solpanelen måste placeras i direkt solljus, riktad mot solen, utan någon skugga eller glas som blockerar solljuset. Solen bör skina i en vinkel på 90° för att uppnå bästa möjliga resultat.
- Laddningsresultaten kan variera beroende på solljuskvinkel, solstrålning och den aktuella laddningsströmmen som krävs av enheten du vill ladda.
- Det rekommenderas att man bara laddar en enhet i taget.
- Denna produkt har ingen strömlagringsfunktion.

VARNING!

- Skaka inte produkten hårt, utsätt den inte för slag och kasta den inte.
- Utsätt inte den här enheten för fukt eller värmekällor.
- Detta är ingen leksak, ej lämplig för barn under sju år.
- Överskrid inte strömförbrukningsintervallet.
- Undvik att repa ytan med hårda föremål under användning.
- Böj inte panelen när du transporterar den.
- Håll borta från frätande ämnen. När det händer ska den rengöras omedelbart.
- Håll dina telefoner och surfplattor borta från direkt solljus. Överdriven värme kan orsaka skador.
- Ljusintensiteten påverkar laddarens effekt. Starkt solljus ger optimala laddningsförhållanden.

ITALIANO

1. Pannello solare
2. Display LED
3. Porta di ricarica USB-A/Tipo C
4. Pulsante accensione
spegnimento display LED
5. Supporto in metallo
6. 4 fori per la sospensione



SPECIFICHE

Uscita: 5V/2A, 10W

Porte di uscita: USB-A, Tipo C

Grado di efficienza (in %): 21%

Impermeabile: IPX6

Temperatura di esercizio ottimale: -20 °C - 70 °C

UTILIZZO

1. Per ottenere la massima potenza, orientare il più possibile il pannello solare direttamente verso il sole.
2. Collegare un'estremità del cavo di ricarica alla porta di uscita del pannello e l'altra al dispositivo.
3. Una volta collegato, il caricabatterie solare alimenta automaticamente il dispositivo.
4. Il display a LED mostra la corrente di carica. Ad esempio, se il display LED mostra "0,8", significa che la corrente di carica è di 0,8A.

CARATTERISTICHE

1. I fori di sospensione possono essere utilizzati per montare e/o fissare il pannello. Ad esempio, può essere fissato allo zaino per ricaricare i dispositivi in movimento (durante escursioni, campeggio, ecc.).
2. Grazie alla porta di uscita USB, è possibile ricaricare smartphone, altoparlanti Bluetooth, auricolari Bluetooth o qualsiasi altro dispositivo da 5 V.
3. L'ETFE sul retro del pannello riduce il riflesso della luce solare e aumenta la percentuale di assorbimento della luce. Il retro del prodotto è realizzato in tessuto resistente e impermeabile per rendere l'articolo resistente all'acqua.
4. Il pannello è facile da usare.

CONDIZIONI DI TEST STANDARD

AM=1,5

Irradianza=1000 W/m²

Temperatura=25 °C

RACCOMANDAZIONI

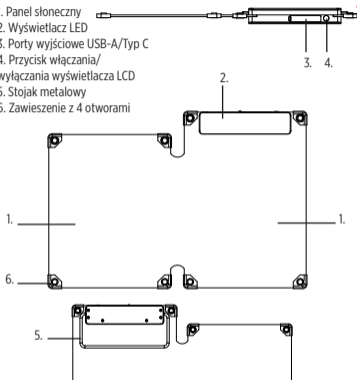
- Il pannello richiede una luce solare diretta e brillante. Le luci artificiali possono causare il mancato funzionamento dell'apparecchio. In caso di illuminazione insufficiente, la normale ricarica sarà compromessa. Il cielo coperto, l'ombra, la luce della luna di notte, ecc. possono causare il mancato funzionamento del pannello solare!
- Il pannello solare deve essere posizionato direttamente alla luce del sole, senza ombre o vetri che lo blocchino. Per ottenere i migliori risultati, il sole deve splendere all'angolo giusto di 90°.
- I risultati di ricarica variano in base all'angolo di illuminazione solare, all'intensità della luce solare e alla corrente di ricarica effettiva necessaria per il dispositivo che si desidera ricaricare.
- Si consiglia di ricaricare un solo dispositivo alla volta.
- Questo prodotto non dispone di una funzione di accumulo di energia

WARNING!

- Non scuotere vigorosamente, colpire o gettare il prodotto.
- Non esporre il dispositivo a fonti di umidità o calore.
- Questo non è un giocattolo e non è adatto a bambini di età inferiore ai 7 anni.
- Non superare l'intervallo di utilizzo dell'alimentazione.
- Evitare di graffiare la superficie con oggetti duri durante l'utilizzo.
- Non piegare il pannello durante il trasporto.
- Tenere lontano da sostanze corrosive. Se ciò si verifica, è necessario pulirlo immediatamente.
- Tenere i telefoni e i tablet lontani dalla luce diretta del sole. Il calore eccessivo può causare danni.
- L'intensità della luce influisce sulla potenza del caricabatterie. La luce solare intensa offre condizioni di ricarica ottimali.

POLSKI

1. Panel słoneczny
2. Wyświetlacz LED
3. Porty wyjściowe USB-A/Typ C
4. Przycisk włączania/ wyłączenia wyświetlacza LCD
5. Stojak metalowy
6. Zawieszenie z 4 otworami



DANE TECHNICZNE

Moc wyjściowa: 5V/2A, 10W

Porty wyjściowe: USB-A, typ C

Wskaźnik efektywności (w %): 21%

Wodoszczelność: IPX6

Optymalna temperatura operacyjna: -20°C - 70°C

SPOSÓB UŻYCIA

1. Aby uzyskać maksymalną moc, skierować panel słoneczny bezpośrednio w stronę słońca.
2. Podłączyć koniec kabla ładującego do portu wyjściowego panelu, a drugi koniec do urządzenia.
3. Po podłączeniu ładowarka słoneczna automatycznie zasila urządzenie.
4. Wyświetlacz LED pokazuje prąd ładowania. Na przykład, jeśli wyświetlacz LED pokazuje „0,8”, oznacza to, że prąd ładowania wynosi 0,8 A.

FUNKCJE

1. Otwór(y) do zawieszenia można wykorzystać do zamontowania i/lub zabezpieczenia panelu. Na przykład można go przymocować do plecaka, aby ładować urządzenia w ruchu (podczas wędrówek, biwakowania itp.).
2. Dzięki portowi wyjściowemu USB można ładować smartfony, głośniki Bluetooth, słuchawki douszne Bluetooth lub dowolne inne urządzenia 5 V.
3. ETFE z tyłu panelu zmniejsza odbicie światła słonecznego i zwiększa szybkość pochłaniania światła. Tył produktu jest wykonany z trwałej i wodoodpornej tkaniny, dzięki czemu wyrób jest wodoodporny.
4. Panel jest łatwy w obsłudze.

STANDARDOWE WARUNKI TESTOWE

AM=1,5

Natężenie promieniowania = 1000 W/ m²

Temperatura = 25°C

EU Declaration of Conformity

ENGLISH

XD Connects B.V. hereby declares that this product is in compliance with the essential requirements and other relevant provisions of Directive 2014/30/EU.

The complete Declaration of Conformity can be found at www.xdconnects.com > search on item number.

DEUTSCH

XD Connects B.V. erklärt hiermit, dass dieses Produkt die wesentlichen Anforderungen und andere relevante Bestimmungen der Richtlinie 2014/30/EU erfüllt. Die vollständige

Konformitätserklärung finden Sie unter www.xdconnects.com > suchen Sie nach der Artikelnummer.

ESPAÑOL

Por la presente, XD Connects B.V. declara que el presente producto satisface los requisitos esenciales y demás disposiciones relevantes de la Directiva 2014/30/UE.

La Declaración de conformidad completa puede consultarse en www.xdconnects.com > busque por la referencia.

FRANÇAIS

XD Connects B.V. déclare par la présente que ce produit est conforme aux exigences fondamentales et autres clauses pertinentes de la directive 2014/30/UE.

La Déclaration de conformité peut être consultée dans son intégralité sur www.xdconnects.com > rechercher le numéro de l'article.

ITALIANO

XD Connects B.V. dichiara che il prodotto è conforme ai requisiti essenziali e ad altre disposizioni pertinenti della direttiva 2014/30/UE.

La dichiarazione di conformità completa è disponibile all'indirizzo www.xdconnects.com > ricerca per numero di articolo.

NEDERLANDS

XD Connects B.V. verklaart hierbij dat dit product voldoet aan de essentiële vereisten en andere relevante voorschriften uit richtlijn 2014/30/EU.

De complete Verklaring van conformiteit is te vinden op www.xdconnects.com > waar u kunt zoeken op het itemnummer.

SVERIGE

XD Connects B.V. förklarar härmed att denna produkt är i överensstämmelse med de grundläggande kraven och andra relevanta bestämmelser i direktiv 2014/30/EU.

Den fullständiga försäkran om överensstämmelse finns på www.xdconnects.com > sök efter artikelnummer.

POLSKI

Firma XD Connects B.V. niniejszym deklaruje, że ten produkt jest zgodny z podstawowymi wymogami i innymi postanowieniami dyrektywy 2014/30/UE.

Pełną treść deklaracji zgodności można znaleźć w witrynie www.xdconnects.com, wyszukując numer artykułu.

XD Connects B.V.
Lange Kleiweg 6-28
2288 GK Rijswijk, The Netherlands
1F, iCentrum, Holt Street,
Birmingham, B7 4BP, England



Copyright© XD P323.06X
